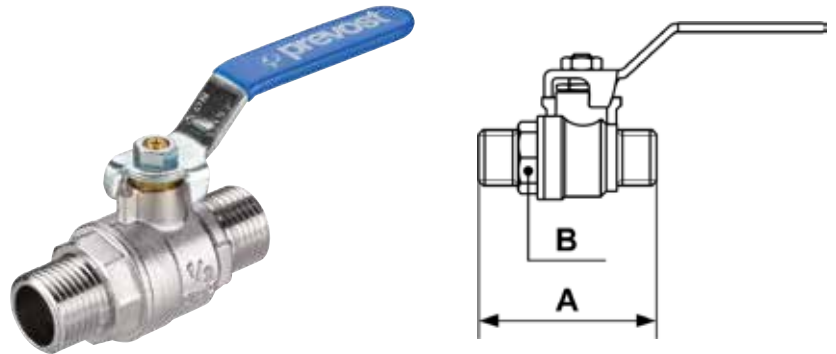


VALVOLE A SFERA

Valvola ottone maschio / maschio PN 40



40

Temperatura min/max

-10 / 80 °C

Codice	Filettatura	Dim. A (mm)	Dim. B (mm)
RSIM 17	G3/8	55	18
RSIM 21	G1/2	68	25
RSIM 27	G3/4	77	31
RSIM 34	G1	92	38